

次の  にあてはまる数, 記号を答えなさい。

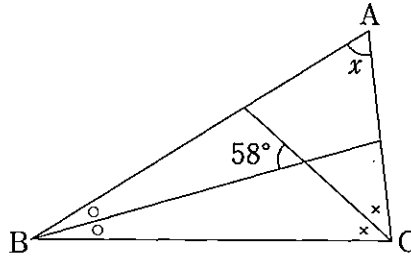
1 13 を 2019 個かけてできる数の一の位は  です。

1

2 Aさんは1か月に300円ずつ8か月貯金したあと, 1か月に700円ずつ16か月間貯金しました。この24か月に貯金した金額は  円です。

2

3 右の図において角xの大きさは  °です。ただし, 同じ印の角の大きさは等しいものとします。



3

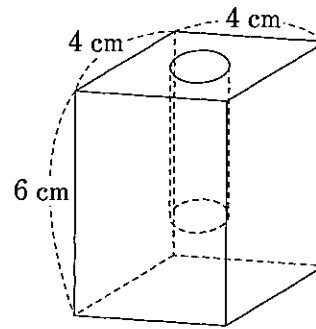
4 5でも11でも割り切れる数で600に最も近い数は  です。

4

5 大, 中, 小の3つのさいころをふって, 出た目の和が6になるのは  通りあります。

5

6 右の図は直方体から, 底面が半径1cmの円で高さが4cmの円柱をくりぬいた立体です。この立体の体積は  cm<sup>3</sup>です。



6

7  $4 \times \frac{9}{10} \div \frac{5}{7} \times 25 - \text{} \div \frac{1}{6} \times \frac{3}{10} \times 12 = 18$

7

8 あるスーパーでジャガイモとタマネギを1個ずつ買うと合計で180円, ジャガイモ1個とタマネギ3個を買うと合計で320円でした。タマネギ1個の値段は  円です。

8

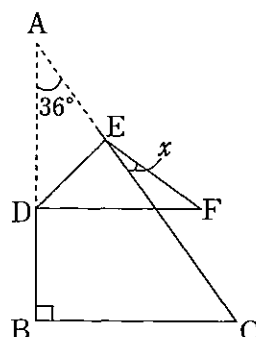
受験番号								氏名	
------	--	--	--	--	--	--	--	----	--

※

9 ある仕事をAさんがすると10.5時間かかり、Bさんがすると8.4時間かかります。この仕事をAさんとBさんの2人ですると、時間分かかります。

9  時間  分

10 右の図のように、直角三角形ABCをDEで折り曲げたところDFとBCが平行になりました。角xの大きさは°です。



10  °

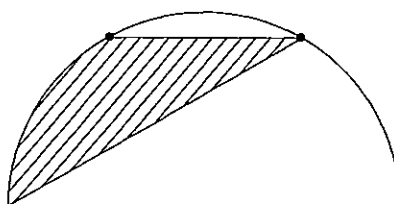
11 以下の  ~  に+×÷の記号を一つずつ入れて正しい式にします。ただし、記号は一度ずつしか使えません。

28  14  7  4  2 = 1

11 

ア	イ	ウ	エ
÷	+	-	×

12 右の図のように半径6cmの半円の弧の長さを3等分したところに点を打ちました。斜線部分の面積はcm<sup>2</sup>です。



12  cm<sup>2</sup>

13 2けたの整数のうち、7で割った余りが2となる3の倍数は個あります。

13  個

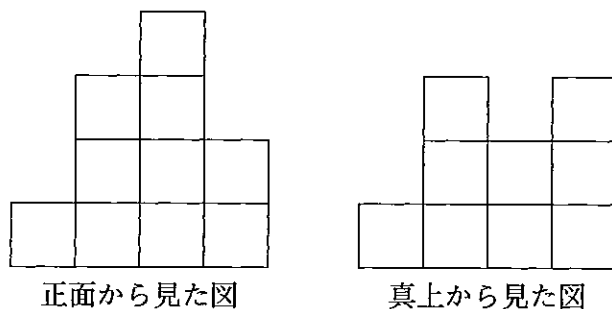
14 1年生200人の健康診断の結果で、むし歯のある人が全体の2割2分、近視の人が全体の3割8分、むし歯がなく近視でもない人が全体の4割6分でした。むし歯があつて近視でもある人は人です。

14  人

15 Aさんの50m先に時速3kmで歩いているBさんがいます。Aさんが45秒後にBさんに追いつくためには時速kmで走る必要があります。ただし、AさんとBさんは同じ道を同じ方向に進みます。

15 時速  km

16 右の図は同じ大きさの立方体を何個か積み上げた立体を正面から見た形の図と、真上から見た形の図です。ただし、真上から見た図では下側が正面です。



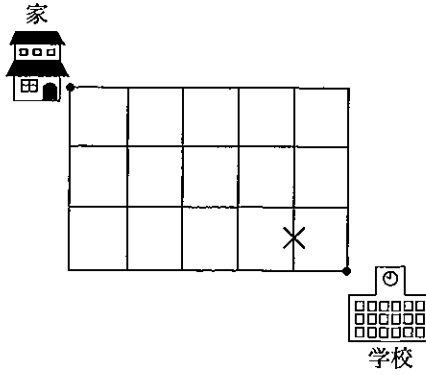
- (1) この立体に使われている立方体の数は、最も多くて個です。  
 (2) この立体に使われている立方体の数は、最も少なく個です。

16 (1)  個  
 (2)  個

受験番号					氏名
------	--	--	--	--	----

※

- 17 右の図のマス目は、Aさんの家から学校までの道を表しています。どの曲がり角も直角で、×印の地点は工事中で通れません。工事中の道を通らないような家から学校までの最も短い行き方は  通りあります。



17 41 通り

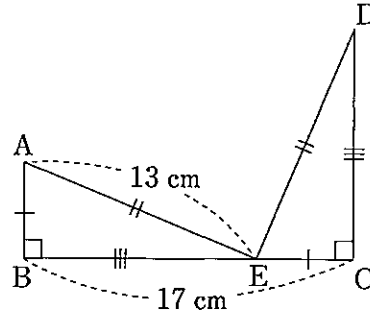
18  $12.4 \times 1925 + 9.3 \times 3857 - 3.1 \times 19250 =$

18 65.1

- 19 4, 18, 40, 70, 108, , 208, 270, …… はある決まりにしたがって並んでいます。

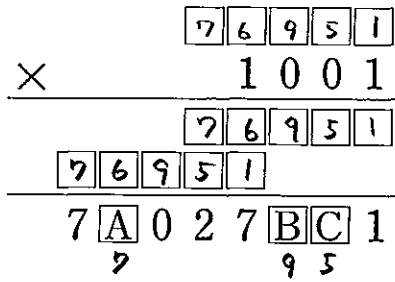
19 154

- 20 右の図において、直角三角形 ABE と直角三角形 ECD は合同で、3点 B, E, C は一直線上にあります。AE = ED = 13 cm, BC = 17 cm のとき、三角形 ABE の面積は  cm<sup>2</sup> です。



20 30 cm<sup>2</sup>

- 21 右の筆算を完成させたときに A に入る数字は , B に入る数字は , C に入る数字は  です。



21 

A	B	C
7	9	5

- 22 Aさんは4時に家から車で出発し、80 km はなれた友人の家に向かいました。家から15 km 進んだとき時計を見たら、4時と5時の間で長針と短針が重なっていました。同じ速さで進み続けると、5時と6時の間で長針と短針が重なったとき、Aさんの家から  km 進んだところにいます。

22 60 km

- 23 A, B 2種類の食塩水があります。AとBを100 g ずつ混ぜると6%の食塩水になり、Aを50 gとBを150 g 混ぜると4.5%の食塩水になります。Aの食塩水の濃さは  % です。

23 9 %

- 24 現在、10歳から21歳までの年齢の異なる12人のうち10人に、自分の年齢が3で割り切れるか、4で割り切れるか質問したところ、3で割り切れると答えた人が4人、4で割り切れると答えた人が3人、3でも4でも割り切れないと答えた人が4人いました。  
 同じ10人に、ちょうど1年後に同じ質問をしても、3で割り切れると答える人が4人、4で割り切れると答える人が3人、3でも4でも割り切れないと答える人が4人になるそうです。

24 

10 歳	13 歳
------	------

12人のうちで質問されていない2人の現在の年齢は  歳と  歳です。

受験番号					氏名	
------	--	--	--	--	----	--

※