

(印の部分は何も書かないこと)

一

(1)	看板
(2)	張
(3)	孝行
(4)	銅銭
(5)	拝見

一

二

(1)	亀 <small>かめ</small>
(2)	鼻
(3)	水
(4)	減少
(5)	整然

二

三

問1	動物資源と植物資源
問2	ウ
問3	工

三

問4

農耕民や現代の都市住民の数が急激に増えて	狩猟採集民の活動範囲を圧迫し、現代の	狩猟採集民は、農耕民とのかかわりのなか	で生きていかざるをえないからか。わりの
----------------------	--------------------	---------------------	---------------------

問5

弱者である人間が、衣食住を自分たちで調達するたために、人間が働き、家庭や集落を作つて集団で自分たちを守ろうとする仕組み。

問6

イ

問7

エ

問8

気候が湿潤で、植物が豊かに育ち、多くの種類があり、その植物が豊富に育ち、多くの種類があり、食糧の幅が広がった低緯度地帯。

問9

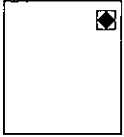
イ

四の解答らんは裏面にあります。

受験番号
氏名

四

問10	問9	問8	問7	問6		問5	問4	問3	問2	問1
二回目	ウ	苗の植えつけ。	工	しく	て	イ	ない	ア	城	工
<p>二回目</p> <p>実は繊細な指差されたことと嫌な人だと思いましたが信用できない</p>	<p>二回目</p> <p>身内や目下の人間の扱いがいいかげんで嫌</p>	<p>二回目</p> <p>苗の植えつけ。</p>	<p>二回目</p> <p>工</p>	<p>二回目</p> <p>しくするすぎたし、指導の面</p>	<p>二回目</p> <p>ているため、指の減がわからず新人に</p>	<p>二回目</p> <p>イ</p>	<p>二回目</p> <p>ない、失礼なことを言動。</p>	<p>二回目</p> <p>ア</p>	<p>二回目</p> <p>城</p>	<p>二回目</p> <p>工</p>



※1

(注意: ※の部分には何も記入しないこと)

1

(1) 【式】  $1\frac{2}{9} \div \left\{ 3 - \left( \frac{5}{36} + 1\frac{1}{9} \times 0.6 \right) \div 1.45 \right\} = \square$

$$\begin{aligned} \square &= \frac{11}{9} \div \left\{ 3 - \left( \frac{5}{36} + \frac{10}{9} \times \frac{3}{5} \right) \div \frac{29}{20} \right\} \\ &= \frac{11}{9} \div \left\{ 3 - \left( \frac{5}{36} + \frac{24}{36} \right) \times \frac{20}{29} \right\} \\ &= \frac{11}{9} \div \left( 3 - \frac{29}{36} \times \frac{20}{29} \right) \\ &= \frac{11}{9} \div \frac{22}{9} \\ &= \frac{11}{9} \times \frac{9}{22} \\ &= \frac{1}{2} \end{aligned}$$

【答】  $\frac{1}{2}$

(2) 【式】  $1 \div 0.18 \div \left\{ \left( \frac{3}{14} + \square \right) \times 0.7 + \frac{1}{3} \right\} = 3\frac{1}{3}$

$$\begin{aligned} \frac{100}{18} \div \frac{10}{3} &= \frac{100}{18} \times \frac{3}{10} = \frac{5}{3} \\ \frac{5}{3} - \frac{1}{3} &= \frac{4}{3} \\ \frac{4}{3} \times \frac{10}{7} &= \frac{40}{21} \\ \square &= \frac{40}{21} - \frac{3}{14} \\ &= \frac{80 - 9}{42} \\ &= \frac{71}{42} \end{aligned}$$

【答】  $1\frac{29}{42}$

2

(1) 230 m	(2) 24 個	(3) 18 °
(4) 12 通り	(5) 300 個	

※2

3

(1) 3	(2) 46 : 51	(3) 土 曜日
(4) 8 個		

※3

4 5 6 の解答欄は裏にあります

※

受験番号					氏名	
------	--	--	--	--	----	--

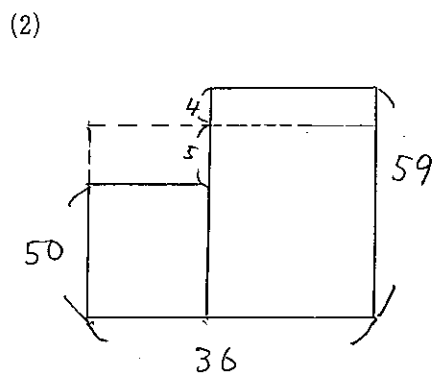
※

※4

4

(1)  $(58 \times 20 + 61 \times 10) \div 30$   
 $= 1770 \div 30$   
 $= 59$

59 点

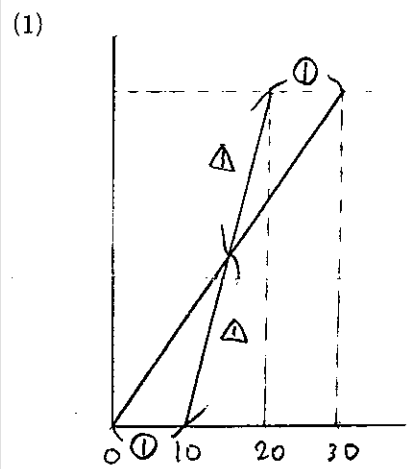


$36 \times 55 = 1980$   
 $36 \times 50 = 1800$   
 $1980 - 1800 = 180$   
 $180 \div 9 = 20$

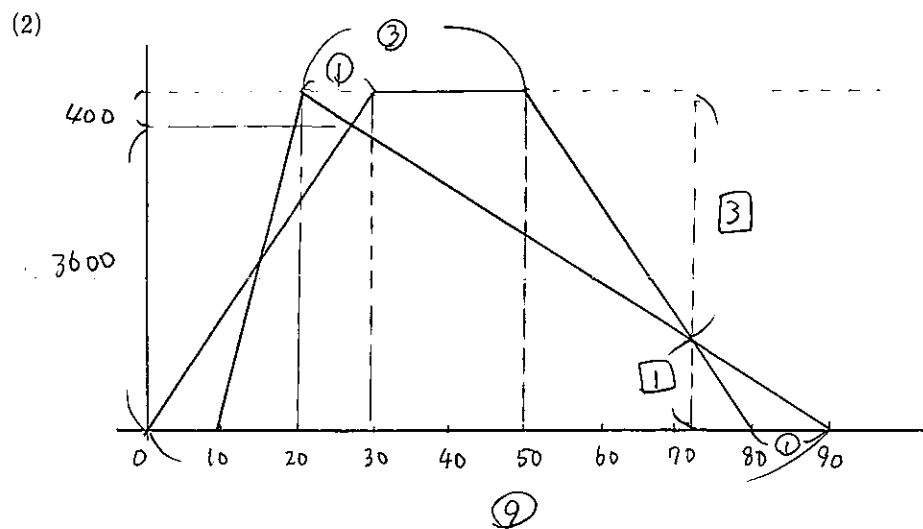
20 人

※5

5



15 分後



$4000 \times \frac{1}{4} = 1000$  1000 m

※6

6

(1)

$20 \times 20 - 20 \times 20 \times 3.14 \times \frac{1}{4}$   
 $= 86$   
 $86 \times 4 = 344$

344 cm<sup>2</sup>

(2) B 部屋全体  $400 \times 400 + 200 \times 200 \times 3.14 \div 2$   
 $= 160000 + 62800$   
 $= 222800 \text{ cm}^2$   
 掃除できない部分は  
 $40 \times 40 - 86 + 86 \times 3$   
 $= 1600 + 172$   
 $= 1772$   
 $222800 - 1772 = 221028$

221028 cm<sup>2</sup>

※

平成 29 年度 中等部入学試験 第 2 回 (社会) 解答用紙

(注意: ※の部分には何も記入しないこと)

1	問 1	(1)	エ	(2)	エ	(3)	ウ		
	問 2	イ	問 3	ウ					
	問 4	クリーク			問 5	ウ	問 6	イ ウ	
	問 7	ア	問 8	(1)	ウ	(2)	エ	(3)	ア
	問 9	(1)	イ						
		(2)	山あいの土地に建設されるため、トンネルを多くつくらなければならないので、費用と時間がかかる。						
								※1	

2	問 1	(1)	井伊直弼	(2)	徳川家光	問 2	ア	問 3	エ
	問 4	(1)	白河上皇	(2)	イ	問 5	後醍醐天皇		
	問 6	エ	問 7	ウ → イ → ア		問 8	イ		
	問 9	朱印船			問 10	勘定奉行	エ	目付	ア
	問 11	(1)	ウ						
		(2)	戦争中で、言論統制が厳しくなったため。						
								※2	

3	問 1	国民主権			問 2	(1)	武力	(2)	ア
	問 3	(1)	ウ	(2)	税金を納める義務			問 4	法の下
									※3

受験番号					氏名	
------	--	--	--	--	----	--

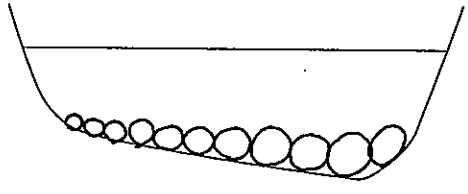
※
---

平成 29 年度 中等部入学試験 第 2 回 (理科) 解答用紙

(注意: ※の部分には何も記入しないこと)

1	I	(1)	無はい乳種子	(2)	イ	(3)	水 (水分)
		(4)	光合成	(5)	ア	(6)	イ
II	(1)	よう解度	(2)	ホウ酸	(3)	18.8	g
	(4)	9.3	g	(5)	27.5	%	

※1

2	(1)	しん食	運ぱん	たい積		
	(2)	急流である			(6)	
	(3)	ア	(4)	B	(5)	エ

※2

3	(1)	32	g	(2)	32	g	(3)	32	cm <sup>3</sup>
	(4)	24	g	(5)	32	g			

(6) 式  
 くりぬかれた部分の体積は、  
 $2 \times 2 \times 2 = 8 \text{ cm}^3$   
 くりぬかれたあとの木片の重さは  
 $(64 - 8) \times 0.5 = 28 \text{ g}$   
 木片の底面積は、 $4 \times 4 = 16 \text{ cm}^2$  より  
 $28 \div 16 = 1.75 \text{ cm}$   
 したがって、A の長さは  
 $4 - 1.75 = 2.25 \text{ cm}$

答え 2.25 cm

(7) 式  
 浮力が 64g で、くりぬかれた木片の重さが 28g より、  
 必要となる水銀の重さは  
 $64 - 28 = 36 \text{ g}$   
 水銀の体積は  $0.65 \times 4 = 2.6 \text{ cm}^3$   
 よって、水銀  $1 \text{ cm}^3$  あたりの重さは  
 $36 \div 2.6 = 13.8 \text{ g}$

答え 13.8 g

※3

受験番号					氏名	
------	--	--	--	--	----	--

※