

平成二十六年 中等部入学試験 第一回 (国語) 解答用紙

◆印の部分は何も書かないこと

一

(1)
(2)
(かい)
(3)
(4)
(5)

一 ◆

二

(1)
(2)
(3)
(4)
(5)

二 ◆

三

問 9	問 8	問 7	問 6	問 5	問 4	問 3	問 2	問 1
				}				

四 ◆

三 ◆

四

の解答らんは裏面にあります。

受験番号			
氏 名			

◆

平成 26 年度 中等部入学試験 第 1 回 (算数) 解答用紙

※1

(注意:※の部分には何も記入しないこと)

1

(1) 【式】 $6.25 + 3\frac{1}{2} \div \left\{ \frac{11}{32} + \left(\frac{5}{12} - \frac{1}{8} \right) \div \frac{14}{15} \right\} = \square$

【答】 _____

(2) 【式】 $\left(2\frac{1}{3} - \square \right) \div \frac{3}{5} \times \frac{2}{7} - \frac{1}{9} = \frac{1}{21}$

【答】 _____

2

(1) ユーロ	(2)	(3) 分速	m
(4) cm ²	(5) 通り	(6)	°

※2

3

(1) 人	※(1) <input type="text"/>	※(2) <input type="text"/>	※(3) <input type="text"/>
(2)			人 _____

※

4 5 6 の解答欄は裏にあります

受験番号	<input type="text"/>	氏名	<input type="text"/>
------	----------------------	----	----------------------

※

平成 26 年度 中等部入学試験 第 1 回 (算数) 解答用紙

※1

(注意:※の部分には何も記入しないこと)

1

(1) 【式】 $6.25 + 3\frac{1}{2} \div \left\{ \frac{11}{32} + \left(\frac{5}{12} - \frac{1}{8} \right) \div \frac{14}{15} \right\} = \square$

【答】 _____

(2) 【式】 $\left(2\frac{1}{3} - \square \right) \div \frac{3}{5} \times \frac{2}{7} - \frac{1}{9} = \frac{1}{21}$

【答】 _____

2

(1) ユーロ	(2)	(3) 分速	m
(4) cm ²	(5) 通り	(6)	°

※2

3

(1) 人	※(1) <input type="text"/>	※(2) <input type="text"/>	※3 <input type="text"/>
(2)			人 _____

※

4 5 6 の解答欄は裏にあります

受験番号	<input type="text"/>	氏名	<input type="text"/>
------	----------------------	----	----------------------

※

4

(1)	m	※(1)	※(2)	※4
(2)				

5

(1)	m	※(1)	※(2)	※5
(2)				

6

(1)	票	※(1)	※(2)	※6
(2)				

※

平成 26 年度 中等部入学試験 第 1 回 (社会) 解答用紙

(注意:※の部分には何も記入しないこと)

1

問 1		問 2						
問 3								
問 4	(1)		(2)		問 5		問 6	
問 7			問 8		問 9	(1)		(2)
問 10								

※1

2

問 1		問 2	(1)		(2)		
問 2	(3)						
問 3	(1)						
	(2)						
問 4		問 5	(1)		(2)		
問 6		問 7		問 8		問 9	

※2

3

問 1		問 2		問 3	
問 4				問 5	

※3

受験番号		氏名	
------	--	----	--

※

平成 26 年度 中等部入学試験 第 1 回 (理科) 解答用紙

(注意:※の部分には何も記入しないこと)

1	(1)		(2)		(3)		
	I	(4)	の方向に	度回す	(5)		
	(1)		(2) ①		②		(3)
	II	(4) ①	カロリー	②	g		

※1

2	(1)	語句	もしき図	はたらき
	(2)		(3)	(4)
	(5)			
	(6)			

※2

3	A	赤	青	緑		
	(1)	B	赤	青	緑	
	(2)		(3)			
	(4) ①		②	A	B	C
	(5) ①		②	③		

※3

受験番号		氏名	
------	--	----	--

※

平成二十六年 中等部入学試験 第二回（国語） 解答用紙

（◆印の部分は何も書かないこと）

一

(1)
(2)
(3)
(4)
(5)

二

(1)
(2)
(3)
(4)
(5)

三

問8	問7	問6	問5	問4	問3					問2	問1
(A)											
(B)											
					90	70	50	30	10		
					100	80	60	40	20		

四

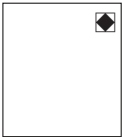
--	--	--	--	--	--	--	--

四 の解答らは裏面にあります。

受験番号
氏名

◆

問 9	問 8	問 7	問 6	問 5	問 4	問 3	問 2	問 1
							A	
							B	



平成 26 年度 中等部入学試験 第 2 回 (算数) 解答用紙

※1

1 (注意: ※の部分には何も記入しないこと)

(1) 【式】 $\left\{ \left(\frac{2}{5} - \frac{1}{7} \right) \div 1 \frac{1}{2} - \frac{9}{70} \right\} \times 5 \frac{5}{6} - 0.125 = \square$

(2) 【式】 $\left(2 \frac{1}{7} \times \frac{13}{45} - \square \right) \div \frac{13}{105} - \frac{17}{26} = \frac{1}{2}$

【答】

【答】

2

(1)	(2)	枚	(3)	°	
(4)	cm ²	(5)	日間	(6)	倍

※2

3

(1)

点

(2) 点

※(2)

※(1)

※(3)

4 5 6 の解答欄は裏にあります

受験番号		氏名	
------	--	----	--

※

※

4

(1)

※(1)

※(2)

※4

(2)

B	1																		
C	1																		

5

(1)

※(1)

※(2)

※5

(2)

6時 分 と 6時 分

6

(1) 秒後

※(1)

※(2)

※6

(2)

秒後

※

平成 26 年度 中等部入学試験 第 2 回 (社会) 解答用紙

(注意:※の部分には何も記入しないこと)

1	問 1	(1)	(2)	(3)	問 2	
	問 3	(1)	(2)	(3)		
問 4	(1)	(2)	問 5	問 6	(1)	(2)

※1

2	問 1	問 2	
	問 3	(1)	(2)
問 4	問 5	問 6	問 7
問 8	問 9	問 10	
問 11	問 12	→	→

※2

3	問 1	
	問 2	(1)
問 3	(1)	(2)

※3

受験番号		氏名	
------	--	----	--

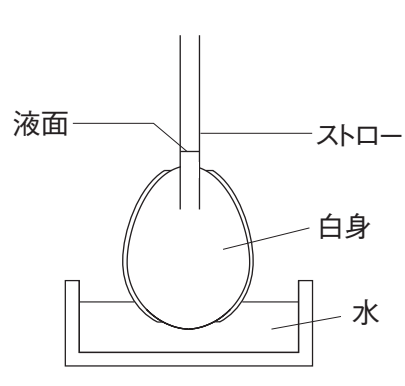
※

平成 26 年度 中等部入学試験 第 2 回 (理科) 解答用紙

(注意:※の部分には何も記入しないこと)

1	(1)			(2)	b			c			
	I	(3)			(4)			(5)			
II	(1)				(2)						
	(3)	a			b			c			d

※1

2	①			②			
	(1)	③	個	(2)	水をつくる粒の大きさ () 穴の大きさ () 食塩の粒の大きさ		
(3)	①				②		
	(4)	(5)			%		

※2

3	(1)	cm	(2)	cm	(3)	P	cm	Q	cm
	(4)	cm	(5)	cm	(6)	cm	(7)	g	
(8)	A : B : C = : :			(9)			cm		

※3

受験番号		氏名	
------	--	----	--

※

平成二十六年 中等部入学試験 第二回 (国語) 解答用紙

(◆印の部分は何も書かないこと)

問8	問7	問6	問5	問4	問3	問2	問1	(1)	(1)
			A						
			B					(2)	(2)
)		C					(3)	(3)
				30 10			30 10		(4)
								(5)	(5)
				20			40 20		

三

二

一

四

三

二

一

四

の解答らんは裏面にあります。

受験番号
. . .
氏 名
◆

平成 26 年度 中等部入学試験 第 3 回 (算数) 解答用紙

※1

1 (注意: ※の部分には何も記入しないこと)

(1) 【式】 $2\frac{2}{3} \times \left\{ \left(0.25 + 1\frac{1}{4} \right) \div 1\frac{1}{2} - 0.85 \right\} + 2\frac{1}{2} = \square$

(2) 【式】 $1.75 - \left\{ \left(\frac{1}{3} - \square \right) \times 1\frac{1}{2} + 0.3 \right\} = 1\frac{1}{4}$

【答】

【答】

2

(1) 箱	(2)	(3) 通り
(4) 分	(5) °	(6) cm ²

※2

3

(1) cm ※(1) ※(2) ※3

(2)

_____ cm

4 5 6 の解答欄は裏にあります

※

受験番号		氏名	
------	--	----	--

※

4

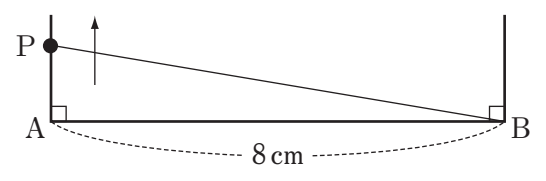
(1)	人	※(1)	※(2)	※4
(2)				

5

(1)	%	※(1)	※(2)	※5
(2)				

6

(1)	cm^2	※(1)	※(2)	※6
(2)				



※

平成 26 年度 中等部入学試験 第 3 回 (社会) 解答用紙

(注意:※の部分には何も記入しないこと)

1

問 1											
問 2	(1)				(2)	問 3		問 4			
問 5											
問 6	問 7		問 8		問 9		問 10		問 11		

※1

2

問 1	(1)				(2)	問 2						
問 3	問 4											
問 5	(1)			(2)	問 6		(1)			(2)	問 7	
問 8	(1)											
	(2)											
問 9	→ →											

※2

3

問 1										
問 2										
問 3				問 4		問 5				

※3

受験番号		氏名	
------	--	----	--

※

平成 26 年度 中等部入学試験 第 3 回 (理科) 解答用紙

(注意:※の部分には何も記入しないこと)

1	(1)	X	レンズ	Y	レンズ	Z	
	I	Xレンズ		Yレンズ		(3)	(4)
2	(1)	極	(2)				
	II	(3)	①	②	③	(4)	

※1

2	(1)						
	(2)	g	(3)	℃	(4)	%	
3	(5)	ア	イ	ウ			

※2

3	(1)	残った物質	理由				
	(2)						
3	(3)	①	②				
3	(4)	①	②	%			

※3

受験番号		氏名	
------	--	----	--

※

4

(1)	m	※(1)	※(2)	※4
(2)				m

5

(1)	m	※(1)	※(2)	※5
(2)				m^2

6

(1)	票	※(1)	※(2)	※6
(2)				票

※

平成 26 年度 中等部入学試験 第 1 回 (社会) 解答用紙

(注意:※の部分には何も記入しないこと)

1

問 1		問 2						
問 3								
問 4	(1)		(2)		問 5		問 6	
問 7			問 8		問 9	(1)		(2)
問 10								

※1

2

問 1		問 2	(1)		(2)		
問 2	(3)						
問 3	(1)						
	(2)						
問 4		問 5	(1)		(2)		
問 6		問 7		問 8		問 9	

※2

3

問 1		問 2		問 3	
問 4				問 5	

※3

受験番号		氏名	
------	--	----	--

※

平成 26 年度 中等部入学試験 第 1 回 (理科) 解答用紙

(注意:※の部分には何も記入しないこと)

1	(1)		(2)		(3)		
	I	(4)	の方向に	度回す	(5)		
	(1)		(2) ①		②		(3)
	II	(4) ①	カロリー	②	g		

※1

2	(1)	語句	もしき図	はたらき
	(2)		(3)	(4)
	(5)			
	(6)			

※2

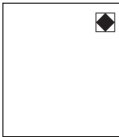
3	A	赤	青	緑		
	(1)	B	赤	青	緑	
	(2)		(3)			
	(4) ①		②	A	B	C
	(5) ①		②	③		

※3

受験番号		氏名	
------	--	----	--

※

問9	問8	問7	問6	問5	問4	問3	問2	問1
							A	
							B	



平成 26 年度 中等部入学試験 第 2 回 (算数) 解答用紙

※1

1 (注意: ※の部分には何も記入しないこと)

(1) 【式】 $\left\{ \left(\frac{2}{5} - \frac{1}{7} \right) \div 1\frac{1}{2} - \frac{9}{70} \right\} \times 5\frac{5}{6} - 0.125 = \square$

(2) 【式】 $\left(2\frac{1}{7} \times \frac{13}{45} - \square \right) \div \frac{13}{105} - \frac{17}{26} = \frac{1}{2}$

【答】

【答】

2

(1)	(2)	枚	(3)	°	
(4)	cm ²	(5)	日間	(6)	倍

※2

3

(1)

点

(2) 点

※(2)

※(1)

※(3)

4 5 6 の解答欄は裏にあります

受験番号		氏名	
------	--	----	--

※

4

(1)

※(1)

※(2)

※4

(2)

B	1																		
C	1																		

5

(1)

※(1)

※(2)

※5

(2)

6時 分 と 6時 分

6

(1) 秒後

※(1)

※(2)

※6

(2)

秒後

※

平成 26 年度 中等部入学試験 第 2 回 (社会) 解答用紙

(注意:※の部分には何も記入しないこと)

1	問 1	(1)		(2)		(3)		問 2	
	問 3	(1)							
		(2)				(3)			
	問 4	(1)	(2)		問 5		問 6	(1)	(2)

※1

2	問 1		問 2					
	問 3	(1)						
		(2)						
	問 4		問 5		問 6		問 7	
	問 8		問 9		問 10			
	問 11		問 12		→		→	

※2

3	問 1				
	問 2	(1)			
		(2)			
	問 3	(1)		(2)	

※3

受験番号		氏名	
------	--	----	--

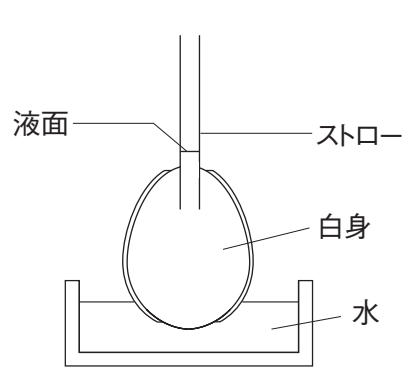
※

平成 26 年度 中等部入学試験 第 2 回 (理科) 解答用紙

(注意:※の部分には何も記入しないこと)

1	(1)			(2)	b			c			
	I										
	(3)			(4)			(5)				
	(1)			(2)							
	II										
	(3)	a			b			c			d

※1

2	①			②			
	(1)						
	③	個	(2)	水をつくる粒の大きさ () 穴の大きさ () 食塩の粒の大きさ			
	(3)	①			②		
	(4)			(5)			%

※2

3	(1)	cm	(2)	cm	(3)	P	cm	Q	cm
	(4)	cm	(5)	cm	(6)	cm	(7)	g	
	(8)	A : B : C =		:	:	(9)			cm

※3

受験番号		氏名	
------	--	----	--

※

平成二十六年 中等部入学試験 第二回 (国語) 解答用紙

(◆印の部分は何も書かないこと)

一

(1)	(ませて)
(2)	
(3)	
(4)	
(5)	

◆

二

(1)
(2)
(3)
(4)
(5)

◆

三

問 1	30	10	40	20
-----	----	----	----	----

◆

◆

問 8	問 7	問 6	問 5	問 4	問 3	問 2
			A			
			B			
			C			
				30	10	
						20

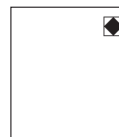
四

の解答らんは裏面にあります。

受験番号			
氏 名			

◆

問 9	問 8	問 7	問 6	問 5	問 4	問 3	問 2	問 1



平成 26 年度 中等部入学試験 第 3 回 (算数) 解答用紙

※1

1 (注意: ※の部分には何も記入しないこと)

(1) 【式】 $2\frac{2}{3} \times \left\{ \left(0.25 + 1\frac{1}{4} \right) \div 1\frac{1}{2} - 0.85 \right\} + 2\frac{1}{2} = \square$

(2) 【式】 $1.75 - \left\{ \left(\frac{1}{3} - \square \right) \times 1\frac{1}{2} + 0.3 \right\} = 1\frac{1}{4}$

【答】

【答】

2

(1) 箱	(2)	(3) 通り
(4) 分	(5) °	(6) cm ²

※2

3

(1) cm ※(1) ※(2) ※3

(2)

_____ cm

4 5 6 の解答欄は裏にあります

※

受験番号		氏名	
------	--	----	--

※

4

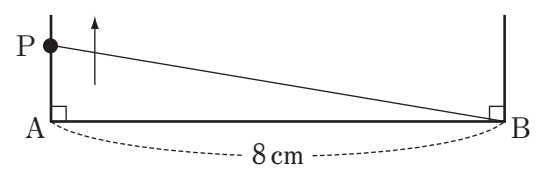
(1)	人	※(1)	※(2)	※4
(2)				

5

(1)	%	※(1)	※(2)	※5
(2)				

6

(1)	cm^2	※(1)	※(2)	※6
(2)				



※

平成 26 年度 中等部入学試験 第 3 回 (社会) 解答用紙

(注意:※の部分には何も記入しないこと)

1

問 1											
問 2	(1)				(2)	問 3		問 4			
問 5											
問 6	問 7		問 8		問 9		問 10		問 11		

※1

2

問 1	(1)				(2)	問 2						
問 3	問 4											
問 5	(1)			(2)	問 6		(1)			(2)	問 7	
問 8	(1)											
	(2)											
問 9	→		→									

※2

3

問 1										
問 2										
問 3				問 4		問 5				

※3

受験番号		氏名	
------	--	----	--

※

平成 26 年度 中等部入学試験 第 3 回 (理科) 解答用紙

(注意:※の部分には何も記入しないこと)

1	(1)	X	レンズ	Y	レンズ	Z	
	I	Xレンズ		Yレンズ		(3)	(4)
2	(1)	極	(2)				
	II	(3)	①	②	③	(4)	

※1

2	(1)						
	(2)	g	(3)	℃	(4)	%	
3	(5)	ア	イ	ウ			

※2

3	(1)	残った物質	理由				
	(2)						
3	(3)	①	②				
3	(4)	①	②	%			

※3

受験番号		氏名	
------	--	----	--

※

平成二十七年 中等部入学試験 第一回 (国語) 解答用紙

(◆印の部分は何も書かないこと)

一	(1)	
	(2)	
	(3)	(う)
	(4)	
	(5)	
◆		一

二	(1)	
	(2)	
	(3)	
	(4)	
	(5)	
◆		二

三	問 2				問 1
	70	50	30	10	◆
	80	60	40	20	三
◆					四

問 9	問 8	問 7	問 6	問 5	問 4	問 3	問 2	問 1
A							◆	
B								
C								

13

◆

◆

◆ という考え方。

◆ ことが必要。

◆ の解答らんは裏面にあります。

受験番号	氏 名
◆	◆

平成 27 年度 中等部入学試験 第 1 回 (算数) 解答用紙

※1

1 (注意: ※の部分には何も記入しないこと)

(1) 【式】 $\left\{ (4 - 0.375) \times 3 - 2\frac{1}{8} \right\} \div 3\frac{1}{2} + 1.2 = \square$

【答】 _____

(2) 【式】 $1 - \left(\square - \frac{3}{4} \div 1\frac{7}{8} \right) \times 1\frac{6}{7} + 0.8 = \frac{14}{15}$

【答】 _____

2

(1) 円	(2) °	(3)
(4) 分	秒後	(5) cm ²

※2

3

(1) 枚	(2) cm ³	(3) 番目
(4) 回		

※3

4 5 6 の解答欄は裏にあります

※

受験番号		氏名	
------	--	----	--

※

※4

4

(1)	1	2	3	4	5	(2)	1	2	3	4	5
	3	2	5	1	4		5	4	3	2	1

※5

5

_____ m

※6

6

(1)	(2)
_____ 円	_____ 円

※

平成 27 年度 中等部入学試験 第 1 回 (社会) 解答用紙

(注意:※の部分には何も記入しないこと)

1	問 1	問 2	問 3	
	問 4 (1) ア	イ	(2)	問 5
	問 6	問 7 X	Y	問 8
	問 9 ①	②	③	問 10 (1)
	問 10 (2)			

※1

2	問 1	問 2	
	問 3	問 4	
	問 5	→ →	問 6 問 7
	問 8 (1)		
	問 8 (2)		
	問 9	問 10	
	問 11	問 12	

※2

3	問 1 (1)	(2)	(3)	(4)	
	問 2	問 3			

※3

受験番号		氏名	
------	--	----	--

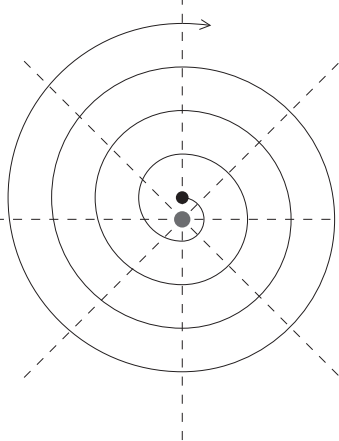
※

平成 27 年度 中等部入学試験 第 1 回 (理科) 解答用紙

(注意:※の部分には何も記入しないこと)

1	(1)			(2)			(3)			
	I									
	(4)			(5)			(6)			
II	(1)	☒ 1	g		☒ 2	g		☒ 3	g	
	(2)	g		(3)	g		(4)	cm		

※1

2	(1)			(2)			(3)		
	(4)			(5)					
(6)									

※2

3	(1)			(2)				
	(3)	①						
②								
	③							
	④	式や考え方						
		変化						

※3

受験番号		氏名	
------	--	----	--

※

平成 27 年度 中等部入学試験 第 2 回 (算数) 解答用紙

※1

1 (注意: ※の部分には何も記入しないこと)

(1) 【式】 $\left\{1\frac{1}{6} - 0.125 \times \left(1\frac{8}{15} - \frac{1}{5}\right)\right\} \div \left(1\frac{1}{4} - 1.1\right) = \square$

(2) 【式】 $\frac{1}{3} + 1\frac{2}{3} \times \left\{\frac{3}{5} - (0.64 + \square)\right\} \div 4\frac{5}{6} = 1\frac{1}{15}$

【答】

【答】

2

(1) 円	(2) °	(3) 個
(4) 通り	(5) cm ³	

※2

3

(1) 通り	(2) m	(3) cm
(4) cm ²		

※3

4 5 6 の解答欄は裏にあります

※

受験番号		氏名	
------	--	----	--

※

※4

4

_____ cm^2

※5

5

_____ 円

※6

6

(1)	(3)
_____ 秒後	
(2)	
_____ 秒後	_____ 秒後

※

平成 27 年度 中等部入学試験 第 2 回 (社会) 解答用紙

(注意:※の部分には何も記入しないこと)

1	問 1	(1)		(2)		問 2		
	問 3	(1)		(2)		(3)		
	問 4	(1)		(2)				
		(3)						
問 5		問 6		問 7		問 8		

※1

2	問 1	(1)		(2)		問 2		
	問 3							
	問 4	A		B		問 5	(1)	
						(2)		
	問 6			年	問 7	(1)		(2)
						問 8		
問 9				問 10			問 11	

※2

3	問 1	(1)		(2)	
	問 2	(1)		(2)	
		(3)			
問 3					

※3

受験番号		氏名	
------	--	----	--

※

平成 27 年度 中等部入学試験 第 2 回 (理科) 解答用紙

(注意:※の部分には何も記入しないこと)

1

I	(1) ①		②		(2)	
	(3) 色		記号		(4)	
II	(1) ①	太陽高度	気温	②		③
	(2) ①	あ	い		う	
	②					

※1

2

(1)		秒後	(2)		秒後	(3)		秒
(4)		秒後	(5)		秒間	(6)		秒間
(7)		秒間						

※2

3

(1)	a		b	
(2)				(3)
(4)	①			
②				

※3

受験番号		氏名	
------	--	----	--

※

平成 27 年度 中等部入学試験 第 3 回 (算数) 解答用紙

※1

1 (注意: ※の部分には何も記入しないこと)

(1) 【式】 $\frac{18}{19} + \frac{8}{37} \times (3 - 0.875 \times 1\frac{2}{3}) \div 6\frac{1}{3} = \square$

【答】 _____

(2) 【式】 $\left\{ \frac{1}{5} + \left(\square - 0.125 \div \frac{1}{6} \right) \times 1\frac{2}{31} \right\} \div \frac{1}{2} = 1\frac{1}{2}$

【答】 _____

2

(1)	(2) cm^2	(3) g
(4) 時速 km	(5) 個	

※2

3

(1)	(2)	(3)
(4) cm^3		

※3

4 5 6 の解答欄は裏にあります

※

受験番号		氏名	
------	--	----	--

※

平成 27 年度 中等部入学試験 第 3 回 (社会) 解答用紙

(注意:※の部分には何も記入しないこと)

1	問 1	(1)								
	問 2		問 3		問 4		問 5		問 6	
	問 7		問 8							

※1

2	問 1				問 2		問 3			
	問 4		問 5							
	問 6	(1)					(2)		問 7	

問 8	(1)			(2)						
	(3)									

問 9	始まり		終わり		問10		問11			
-----	-----	--	-----	--	-----	--	-----	--	--	--

※2

3	問 1				問 2					
	問 3	(1)								

問 4	あ		い	
-----	---	--	---	--

※3

受験番号		氏名	
------	--	----	--

※

平成 27 年度 中等部入学試験 第 3 回 (理科) 解答用紙

(注意:※の部分には何も記入しないこと)

1	(1)			(2) ①			②					
	I	(3) ①				②				③		
2	(1)											
	(2)	あ				い				う		
	(3)	え				お				か		

※1

3	(1)			(2)		
	①					
	(3)	②	イ○ ア○		(4)	

※2

3	(1)			(2)			
	①						
	(3)	②	ウ○ 東		(4)		
	(6) ①			(5)			
	(7)	記号			正しい 語句		
	(6) ②			(7)			
	(3)			(7)			

※3

受験番号		氏名	
------	--	----	--

※

平成 28 年度 中等部入学試験 第 1 回 (算数) 解答用紙

※1

1

(注意: ※の部分には何も記入しないこと)

(1) 【式】 $2 - \frac{2}{3} \div \left\{ 3\frac{2}{7} - \left(0.65 + 1\frac{4}{15} \right) \times \frac{4}{7} \right\} = \square$

【答】 _____

(2) 【式】 $\left\{ \left(1\frac{4}{5} - \frac{2}{3} \right) \times \square - 2.4 \right\} \div \left(\frac{2}{3} - \frac{1}{7} \right) = 1\frac{10}{11}$

【答】 _____

2

(1) km	(2) °	(3) 本
(4) 通り	(5)	

※2

3

(1) cm ³	(2) m	(3) cm ²
(4) ページ		

※3

4 5 6 の解答欄は裏にあります

※

受験番号		氏名	
------	--	----	--

※

4

※(1)

※(2)

※4

(1)

ア

イ

(2)

5

※(1)

※(2)

※5

(1) ①

②

(2)

cm²

6

※(1)

※(2)

※6

(1)

秒後

(2)

※

平成 28 年度 中等部入学試験 第 1 回 (社会) 解答用紙

(注意:※の部分には何も記入しないこと)

1	問 1	(1)		(2)		問 2		
	問 3		問 4	港	問 5			
	問 6	(1)						
		(2)						
	問 7	(1)	(2)	問 8	(1)	(2)	(3)	(4)

※1

2	問 1	(1)								
		(2)								
	問 2		問 3		問 4		問 5		問 6	
	問 7	(1)								
		(2)								
	問 8		問 9	(1)	(2)		問 10		問 11	

※2

3	問 1	A		B		問 2	
	問 3	(1)					
(2)							
	問 4	(1)				(2)	

※3

受験番号		氏名	
------	--	----	--

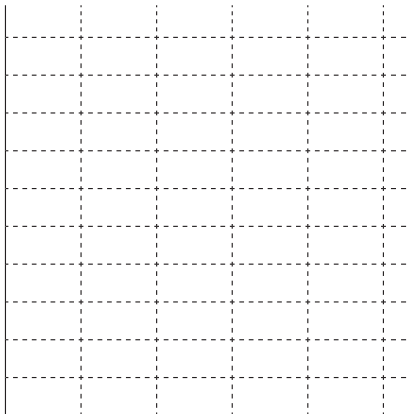
※

平成 28 年度 中等部入学試験 第 1 回 (理科) 解答用紙

(注意:※の部分には何も記入しないこと)

1	(1)			(2)			(3)			%
	I	(4) ①			%	②			℃	
II	(1) ①			②			(2) D			F
	(3)	消化液			記号			(4)		

※1

2	(1)			(2)			(3)			
	(4)			/						
(5)										
(6)	cm		(7) ①	cm		②	ばね A	本	ばね B	本

※2

3	(1) ①			②		
	(2)			(3)		
(4)						
(5)						

※3

受験番号		氏名	
------	--	----	--

※

平成二十八年年度 中等部入学試験 第二回 (国語) 解答用紙

(◆印の部分は何も書かないこと)

一

(1)
(2)
(まる)
(3)
(4)
(5)

一

◆

二

(1)
(2)
(3)
(4)
(5)

二

◆

三

問 1
問 2
問 3
問 4
問 5
問 6
問 7
問 8
問 9

三

◆

四

◆

四

の解答らんは裏面にあります。

受験番号
氏 名

◆

平成 28 年度 中等部入学試験 第 2 回 (算数) 解答用紙

※1

1

(注意: ※の部分には何も記入しないこと)

(1) 【式】 $\left\{ 3\frac{3}{7} \times \left(0.09 + \frac{3}{4} \right) - 11.7 \div 4\frac{1}{2} \right\} \div 7 = \square$

(2) 【式】 $32 \times \left\{ \frac{1}{3} - \left(\frac{1}{\square} \times 9 + 0.2 \right) \div 6 \right\} = 8$

【答】 _____

【答】 _____

2

(1) 倍	(2) 個	(3) 枚
(4) cm ²	(5) 本	

※2

3

(1) cm ²	(2) m	(3) °
(4)		

※3

4 5 6 の解答欄は裏にあります

※

受験番号		氏名	
------	--	----	--

※

4

※(1)

※(2)

※4

(1)

(2)

回転

の方向, 90 回転するのに

分かかる

5

※5

松弁当 個 , 竹弁当 個 , 梅弁当 個
ジュース 個 , コーヒー 個 , お茶 個

6

※(1)

※(2)

※6

(1)

(2)

以上

未満

※

平成 28 年度 中等部入学試験 第 2 回 (社会) 解答用紙

(注意:※の部分には何も記入しないこと)

1	問 1		問 2						
	問 3	(1)	(2)						
		(3)							
	問 4				問 5	(1)	(2)	問 6	
	問 7	問 8							
	問 9	(1)				(2)	(3)		

※1

2	問 1	(1)	(2)	→	→	問 2	(1)	(2)		
	問 3	問 4	(1)				(2)			
	問 5	問 6	(1)				(2)	問 7	(1)	(2)
	問 8									
	問 9									

※2

3	問 1	問 2							
	問 3	(1)				(2)	問 4		
	問 5	(1)							
		(2)							

※3

受験番号		氏名	
------	--	----	--

※

平成 28 年度 中等部入学試験 第 2 回 (理科) 解答用紙

(注意:※の部分には何も記入しないこと)

1	I	(1)	ア		イ		ウ			
		(2)	①		g	②		g	③	
II	(1)		(2)		(3)		(4)		(5)	

※1

2	(1)	①						
	(1)	②	あ		い		う	
	(2)	③		④				

_____ km

※2

3	(1)		(2)		(3)		(4)	
	(5)	①						
	(2)		③					

※3

受験番号		氏名	
------	--	----	--

※

平成 28 年度 中等部入学試験 第 3 回 (試験 I) 解答用紙

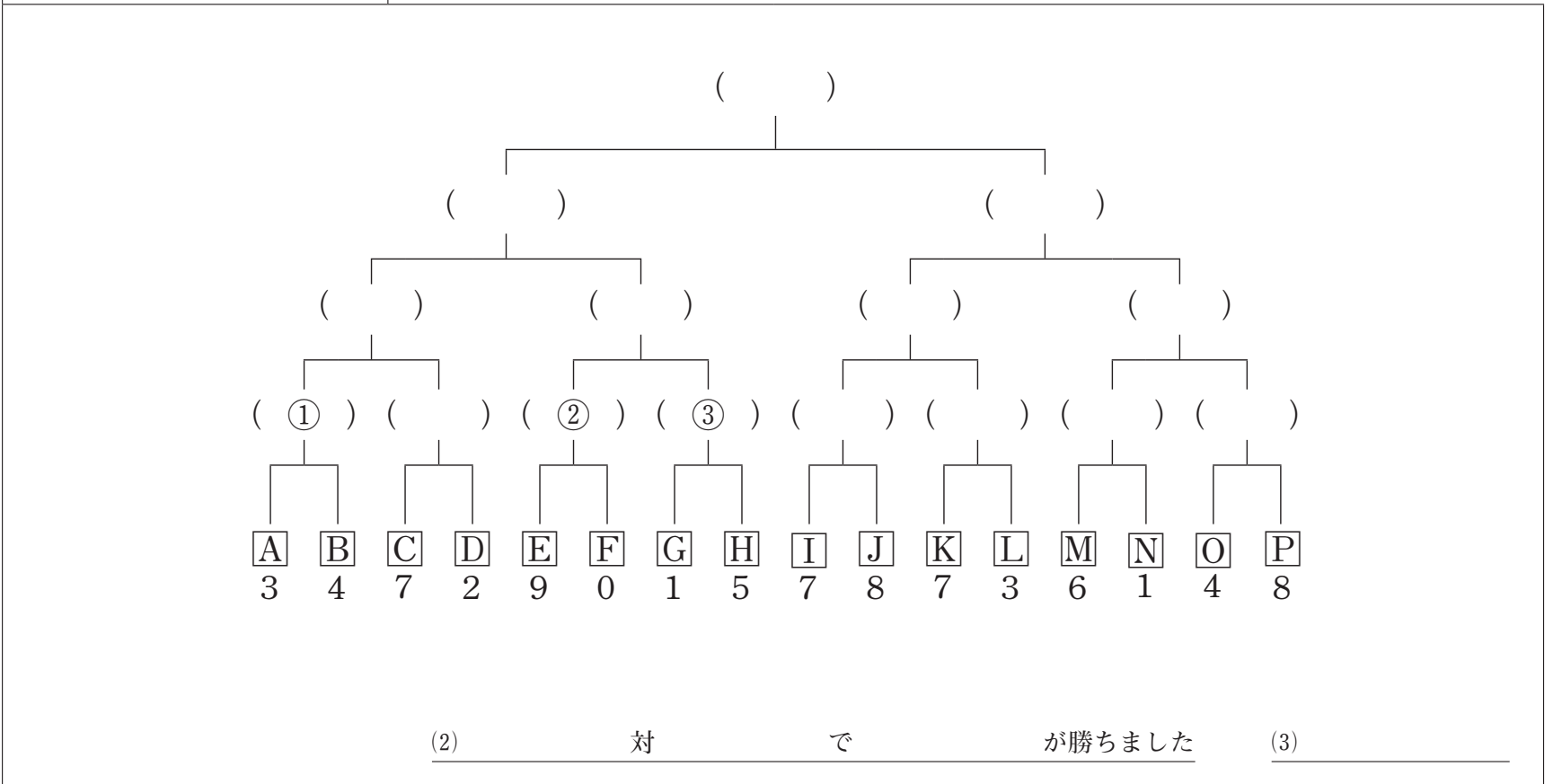
※1

1 (注意: ※の部分には何も記入しないこと)

(1)	(2)	(3)	(4)
-----	-----	-----	-----

2

(1)	※(1)	※(2)	※2
-----	------	------	----



※(1)	※(2)	※3
------	------	----

3

(1)	(2)
-----	-----

イヌ 回 , ネズミ 回

受験番号		氏名	
------	--	----	--

※1~3

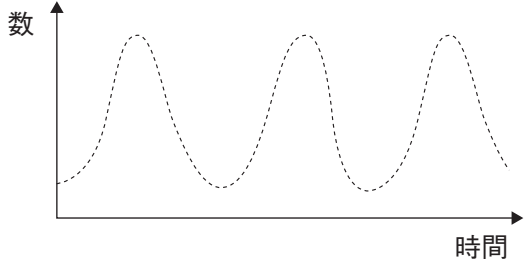
平成 28 年度 中等部入学試験 第 3 回 (試験 I) 解答用紙

(注意: ※の部分には何も記入しないこと)

4

(1)	選んだ記号	理由の説明		※(1)																									
(2)				※(2)																									
(3)	私がこのバナナを買くと、			※(3)																									
(4)	<table border="1" style="width: 100%; border-collapse: collapse; text-align: center;"> <thead> <tr> <th style="width: 15%;">部屋名</th> <th style="width: 25%;">電気製品名</th> <th style="width: 15%;">電力 (ワット)</th> <th style="width: 15%;">使用時間 (分)</th> </tr> </thead> <tbody> <tr> <td rowspan="3">部屋 2</td> <td>電子レンジ</td> <td>200</td> <td>20</td> </tr> <tr> <td>照明</td> <td>150</td> <td></td> </tr> <tr> <td>冷蔵庫</td> <td>300</td> <td></td> </tr> <tr> <td rowspan="3">部屋 3</td> <td>テレビ</td> <td>180</td> <td></td> </tr> <tr> <td>照明</td> <td>50</td> <td></td> </tr> <tr> <td>エアコン</td> <td>400</td> <td>10</td> </tr> </tbody> </table>			部屋名	電気製品名	電力 (ワット)	使用時間 (分)	部屋 2	電子レンジ	200	20	照明	150		冷蔵庫	300		部屋 3	テレビ	180		照明	50		エアコン	400	10		
部屋名	電気製品名	電力 (ワット)	使用時間 (分)																										
部屋 2	電子レンジ	200	20																										
	照明	150																											
	冷蔵庫	300																											
部屋 3	テレビ	180																											
	照明	50																											
	エアコン	400	10																										
(5)	考え方			※(4)	※4																								
				※(5)																									

5

(1)		理由	※(1)	
(2)	1.			
	2.		※(2)	
	3.		※(3)	
(3)			※(3)	
(4)	1.		※(4)	
	2.		※(4)	
(5)			※(5)	※5

受験番号		氏名	
------	--	----	--

※4 5

平成二十八年度 中等部入学試験 第三回 (試験Ⅱ) 解答用紙

(◆印の部分は何も書かないこと)

問
1

110	90	70	50	30	10
120	100	80	60	40	20

受験番号		
氏 名		

◆

問
1

